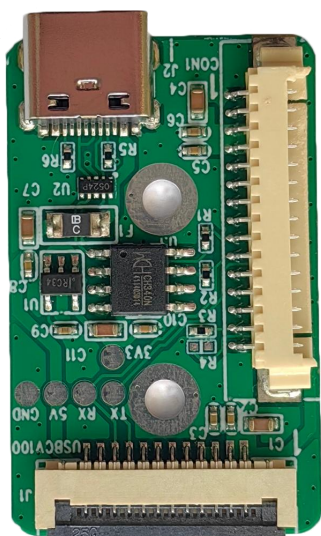


SLD6010 接口板说明手册



编号：2023042601

版本：V1.0

日期：2023/04/26

北京芯联创展电子技术股份有限公司

Tel: (+86) 010-62153842/62153840

<http://www.silion.com.cn>

版本记录

| 文件编号 | 版本号 | 拟制人/ 修改人 | 拟制/修改日期 | 更改理由 | 更改内容 |
|------|------|-------------|------------|------|------|
| | V1.0 | | 2023-04-26 | 初始版本 | 无 |
| | | | | | |
| | | | | | |
| | | | | | |
| | | | | | |

注：每次更改归档文件（指归档到事业部或公司档案室的文件）时，需填写此表。

免责声明

本文档未授予任何知识产权的许可，并未以明示或暗示，或以禁止发言或其它方式授予任何知识产权许可。除在其产品的销售条款和条件声明的责任之外，我公司概不承担任何其它责任。并且，我公司对本产品的销售和/或使用不作任何明示或暗示的担保，包括对产品的特定用途适用性，适销性或对任何专利权，版权或其它知识产权的侵权责任等均不作担保。本公司可能随时对产品规格及产品描述做出修改，恕不另行通知。

目录

| | |
|------------------|---|
| 第 1 章 概述 | 1 |
| 第 2 章 技术参数 | 1 |
| 第 3 章 外观尺寸 | 2 |
| 第 4 章 使用说明 | 2 |

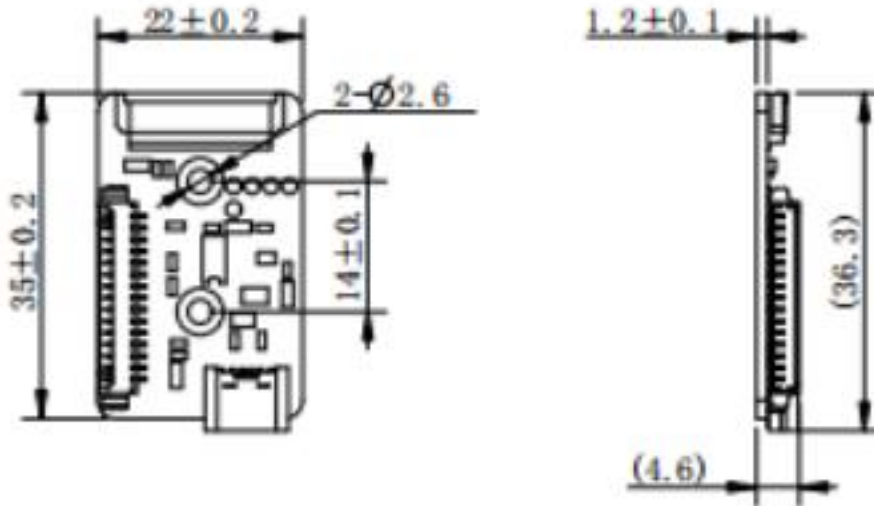
第 1 章 概述

SLD6010 是一款方便射频模块测试和组装整机的调试板。该系列产品采用工业级设计。板子可以直接连接各种模块：SIM7100、SIM7200、SIM7300、SLR1200、SLR5600 等模块。提供 type-c 通信接口。基于板子可以方便地对射频模块性能进行评估，也可配合外壳做成固定式读写器，结构紧凑、方便安装、性能稳定，适合各种工业应用场合。

第 2 章 技术参数

| | |
|-------|----------------------|
| 硬件接口 | |
| 通信接口 | USB (9600-921600bps) |
| 供电/功耗 | |
| 供电 | Type-c 供电 5V |
| 功耗 | 单板工作状态 0.5W |
| 环境特性 | |
| 工作温度 | -25°C - +65°C |
| 存储温度 | -40°C - +85°C |
| 湿度 | 相对湿度：5-95% 非冷凝 |
| 安全性 | |
| 单板 | 接触放电:8KV |
| 尺寸/重量 | |
| 长宽高 | 35mmx22mmx4.6mm |
| 重量 | 3.6g |

第 3 章 外观尺寸 (单位:mm)



第 4 章 使用说明

USB (TYPE-C) 通讯

连接模块之前, 需先安装 CH340 串口驱动, 下载地址:

https://www.wch.cn/downloads/CH341SER_ZIP.html。打开测试 DEMO 程序 ModuleReaderManager.exe, 在连接地址上选择对应的 com 地址后, 点击连接。连接上以后就可以进行相关模块测试。具体参考 DEMO 程序操作说明。

