

SLR1100

UHF RFID 超高频读写模块 硬件使用手册 Rev 1.1



北京芯联创展电子技术股份有限公司

Tel: (+86) 010-62153842/62153840
<http://www.silion.com.cn>

目录

1.修订记录..... 3

2.产品介绍..... 4

3.电气特性..... 5

4.引脚配置及功能说明..... 6

5.SLR1100 评估板..... 7

 5.1 连接设备..... 7

6.应用信息..... 8

7.尺寸参数..... 9

 7.1 连接座子..... 9

8.安装及散热..... 10

1.修订记录

文件编号	版本号	拟制人/ 修改人	拟制/修改日期	更改理由	更改内容
	V1.0		2016-6-3	初始版本	无
	V1.1		2018-11-22	更新技术参数	更新技术参数

2. 产品介绍

主要特点

- 工作频率：840~960MHz（可按需要频段定制）支持：
 - 北美 902MHz ~ 928MHz
 - 中国1 920MHz ~ 925MHz
 - 欧洲 865MHz ~ 867MHz
- 支持协议：EPC GEN2 / ISO 18000-6C
- 四通道天线轮询输出，最短轮询时间小于25mS, 最大射频输出功率：30dBm（1W）。
- 板载温度实时监测，配合铝壳散热，确保模块长时间稳定工作。
- 天线连接状态监测，实时保护接收机。
- 高性能多标签识别算法
- 接口：UART（TTL）串口通信
- 外形：68.58mm 长×43.18mm 宽×9mm 高
- 提供 Windows、Windows Mobile、Windows CE、Android操作系统下的 API

应用范围

- 台式读写器
- 发卡器
- 一体机

产品概述

SLR1100 UHF RFID读写模块采用IMPINJ R2000射频芯片设计，性能优异，抗干扰能力强。良好的散热设计保证了大功率稳定输出，非常适用于远距离读卡固定式设备。软件方面提供

Windows、Windows Mobile、Windows CE、Android操作系统下的 API。

3. 电气特性

参数	条件	最小值	典型值	最大值	单位
频率					
频率范围	According Customization	840		960	MHz
频率步进值	According Customization		250/500		KHz
输出					
输出功率		5		30	dBm
输出功率精度			+/- 1		dB
输出功率平坦度			+/- 0.2		dB
标签					
接收灵敏度			-85		dBm
盘存标签峰值速度			700		tag/s
标签缓存区	96 bit EPC		299		tag
逻辑电平					
VIL, Input Low Voltage		-0.5		0.8	V
VIH, Input High Voltage		2		Vdd+0.5	V
温度范围					
存储温度		-40		85	°C
工作温度		-20		55	°C
输入电源					
供电电压		4.75	5.0	5.25	V
使能模式			100		uA
待机模式			50		mA
读卡模式	Pout=30dBm, 50 Ω Load		1200		mA

(1) 电流会因负载天线不同而有所变化。

绝对最大额定参数

参数	额定值
供电电压	+5V
Digital I/O Voltage to GND	3.3V
工作温度	-20 ~ +55°C
存储温度	-40 ~ +85°C

4. 引脚配置及功能说明



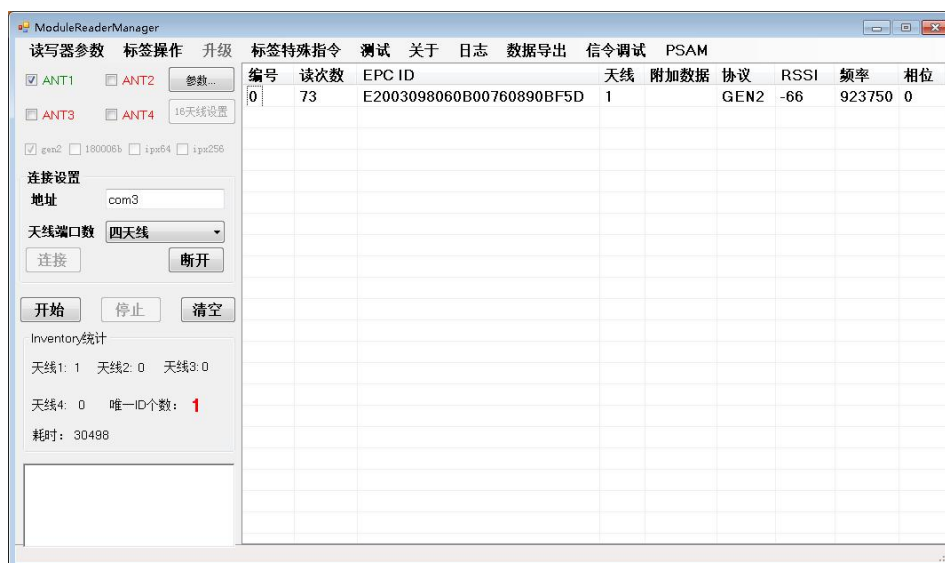
序号	定义
1	GND
2	GND
3	VCC +5V ±0.25V
4	VCC +5V ±0.25V
5	GPI01 (OUT1)
6	GPI02 (OUT2)
7	GPI03 (IN1)
8	GPI04 (IN2)
9	RXD (DATA INPUT, TTL 电平)
10	TXD (DATA OUTPUT, TTL 电平)
11	NC
12	NC
13	NC
14	SHUTDOWN (低电平使能, 高电平掉电, 高电平应当大于 VCC-0.3V)
15	nRST (复位, 低电平复位)

5.SLR1100 评估板



5.1 连接设备

通过串口线或 USB 线连接好设备，给设备上电，（桌面右键计算机-管理-设备管理器-查看可用 COM 口号）。连接设置：地址填写 COM 口号，天线端口数选择四天线。具体的功能操作请参考演示软件使用说明。



6.应用信息

输入电源

VCC端口建议使用100~470uF的钽电容来滤波，以减少射频发射时功放的快速开启和关闭对电源的牵引。0.1uF和100pF电容分别滤出不同频段的电源纹波。

使能/复位

SHUTDOWN使能，内置下拉电阻，接低电平或悬空时模块上电，接高电平时模块掉电（高电平应当大于VCC-0.3V）。

nRST复位，内置上拉到3.3V电阻，接低电平时复位。

GPIO接口

输入：

Logic low <0.8 V 最小0V
Logic high >2V 最大3.3V

输出：

Logic low 最大0.4V
Logic high 最小2.9V，最大3.3V

I/O口最大输出电流 5mA。

天线连接

天线端口输出阻抗50欧姆，天线驻波比建议小于1.5，更好的天线驻波比可以得到更好的读卡效果。

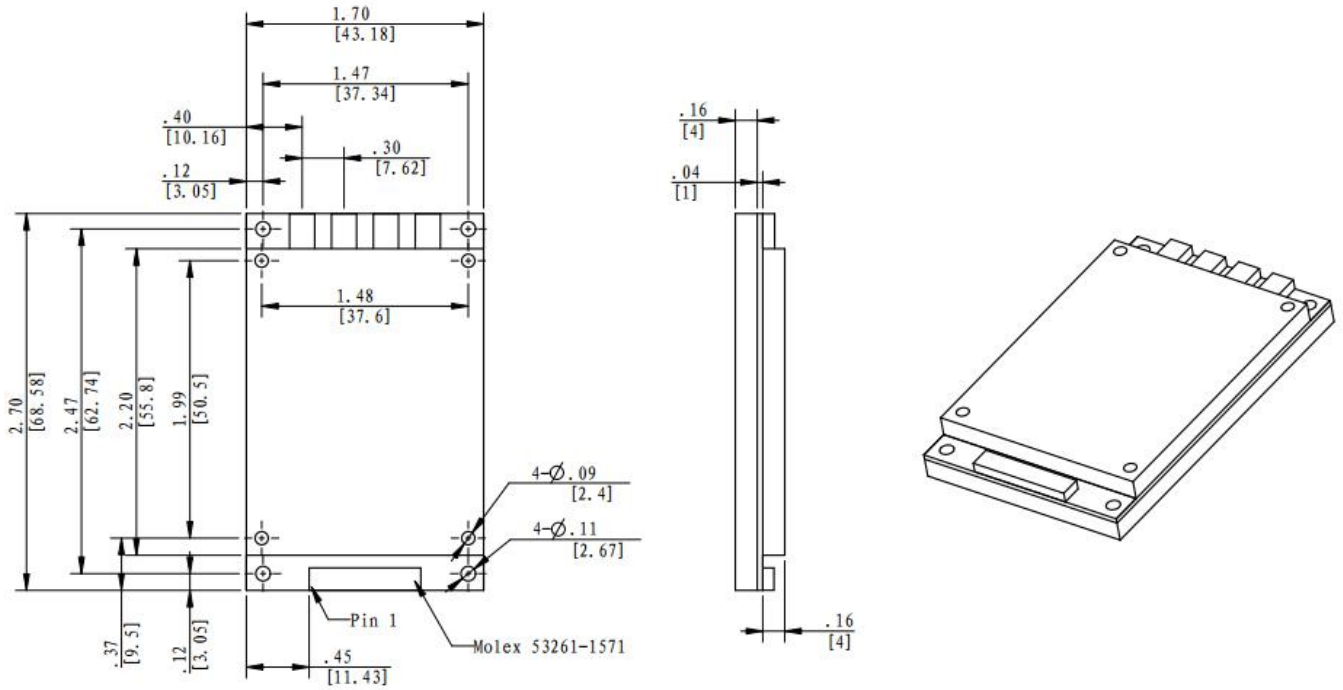
通信接口 (RXD/TXD)

通信接口RXD和TXD都是TTL电平，默认波特率为

115200bps

7.尺寸参数

长68.58MM，宽43.18MM，厚9MM。



尺寸说明：
1、第一尺寸单位为英寸；
2、[]内为第二尺寸，第二尺寸单位为毫米。

7.1 连接端子

- (1) 天线接口：4个MMCX-LR-SMT (MMCX 母座)
- (2) 通信接口：MOLEX53261-1571 (15 PIN 1.25mm间距)



静电敏感器件
遵循操作注意事项

8. 安装及散热

SLR1100模块安装金属外壳和塑料外壳示意图

